



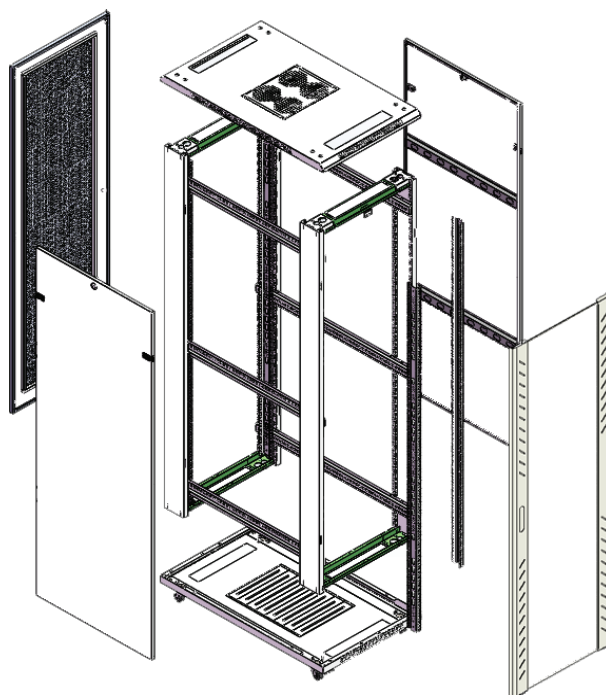
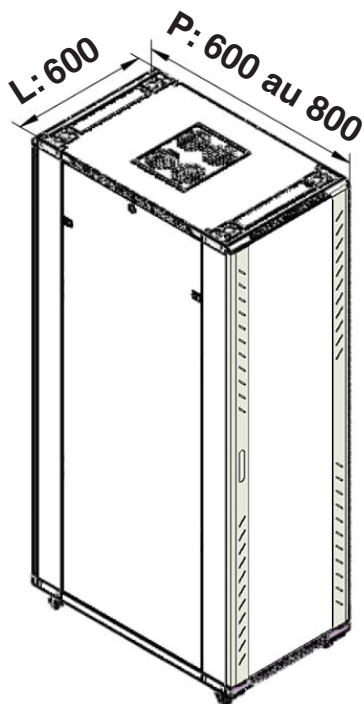
## Description de l'armoire informatique TTLINK

L'armoire 19" TTLINK est la solution complète et parfaite des armoires et baies informatiques avec un design élégant et pourra être installée dans tous les environnements, tout en offrant un parfait point de départ pour la distribution de câblage.

## Caractéristiques techniques

- Armoire 19"
- Installation facile de l'armoire
- Noir RAL 9004
- Porte avant avec vitre en verre équipée d'une serrure, démontable et réversible avec angle de rotation supérieure à 180°
- Panneaux latéraux amovibles, serrures latérales en option
- 4 montants 19"
- Perforation pour fixation de ventilateur sur le toit
- Trou à défoncer pour l'entrée des câbles sur le couvercle supérieur, le panneau inférieur et le panneau arrière
- Profondeur 600mm ou 800mm
- Indice de protection IP20
- Capacité de charge 800Kg
- Conforme aux normes : ANSI/EIA RS-310-D, DIN41497 part 1, IEC297- 2 , DIN41494 part 7, GBIT3047.2-92

### Dimensions



### Références produits

Référence	Désignation	Profondeur	Hauteur	Largeur
AS.6618	Armoire 19" assemblé 18U	600 mm	987 mm	600 mm
AS.6818	Armoire 19" assemblé 18U	800 mm	987 mm	600 mm
AS.6827	Armoire 19" assemblé 27U	800 mm	1387 mm	600 mm
AS.6642	Armoire 19" assemblé 42U	600 mm	2054 mm	600 mm
AS.6842	Armoire 19" assemblé 42U	800 mm	2054 mm	600 mm

