

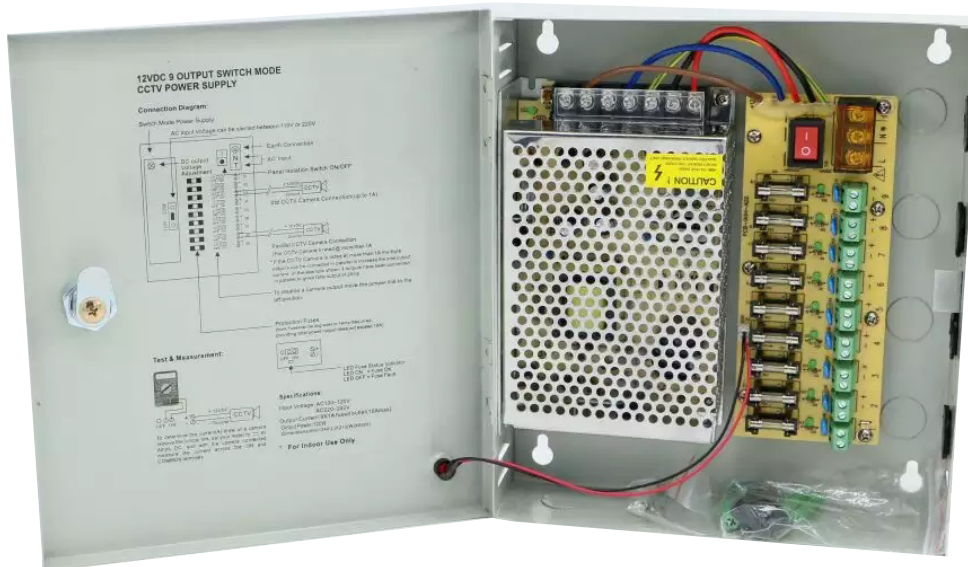
BOITIER D'ALIMENTATION CCTV 12V10A 9CH

1/2



FICHE TECHNIQUE

XR-CCTV-120



Description du boîtier d'alimentation CCTV de TTLINK

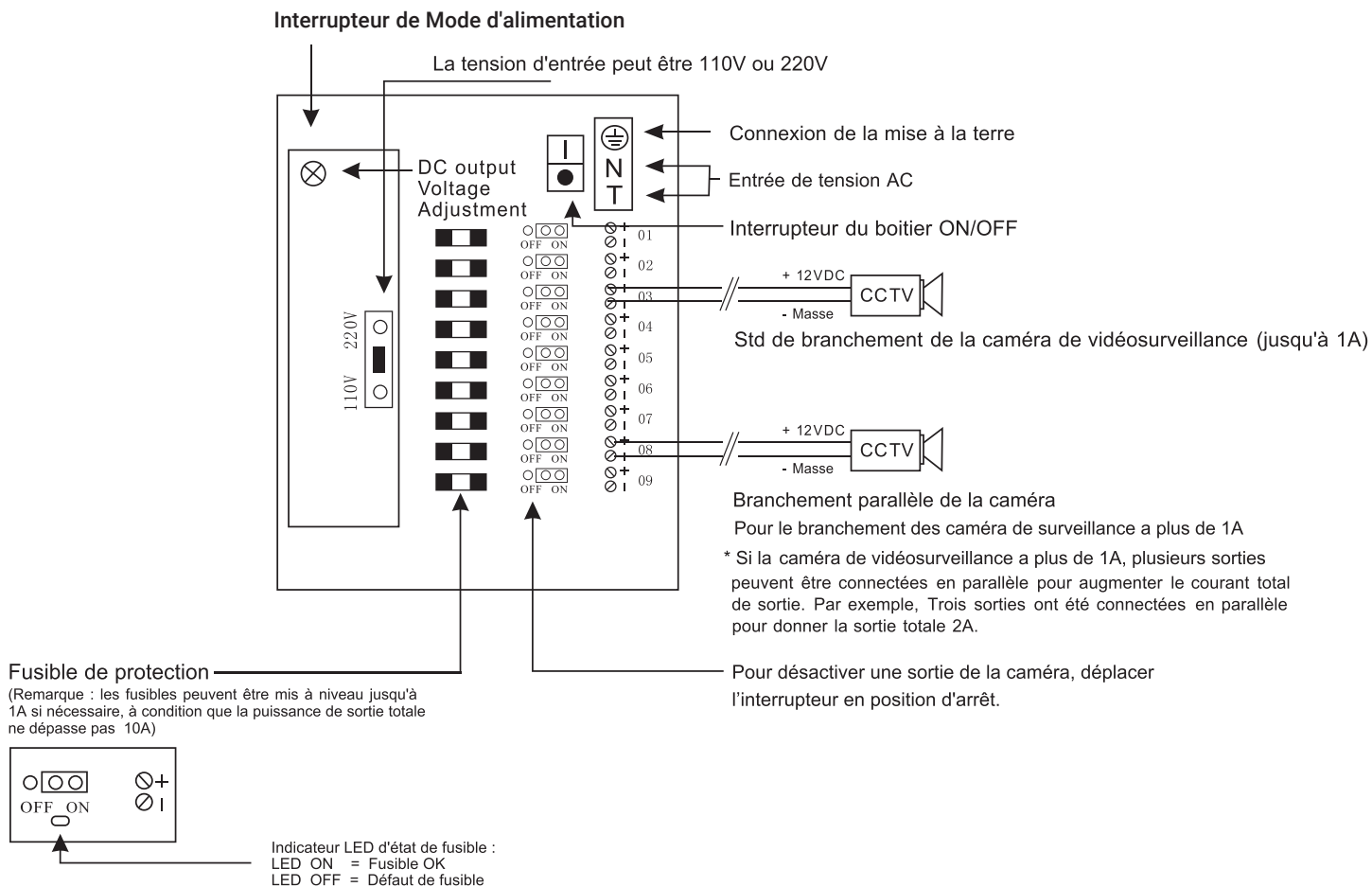
Le boîtier d'alimentation CCTV de TTLINK fournit une solution d'alimentation plus professionnelle pour chaque caméra et réduit le nombre de pannes. Il regroupe toutes les alimentations des caméras dans un emplacement central pour une maintenance aisée, avec les spécifications suivantes :

- Boîtier d'alimentation professionnel pour caméras CCTV
- Verrouillable par clé
- Les sorties de tension avec protection par fusible
- Transformateur protégé par cage de sécurité

Caractéristiques techniques

TENSION D'ENTRÉE	100~120VAC 50/60Hz 220~240VAC
TENSION DE SORTIE	9CH X 12VDC
COURANT DE SORTIE	SORTIES AVEC FUSIBLE 9CH X 1A (MAX 10A)
PUISSANCE DE SORTIE	120W
INSTALLATION	MURALE
LES NORMES APPLICABLES	EN 60670- 1 Arrêté N° 2573- 14 Arrêté N° 2574- 14

Diagramme de branchement



Références produits

Référence	Désignation	Dimension d'emballage
XR-CCTV-120	Boîtier d'alimentation CCTV 12V10A 9CH	343x263x450 mm
XR-CCTV-120W	Boîtier d'alimentation CCTV 12V10A 9CH	343x263x450 mm

